

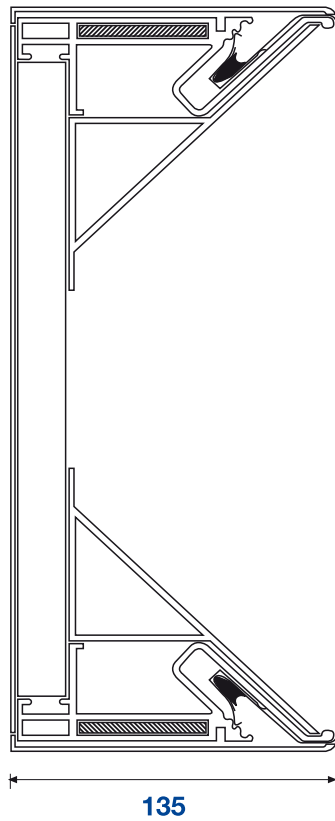
**cifra alluminio**



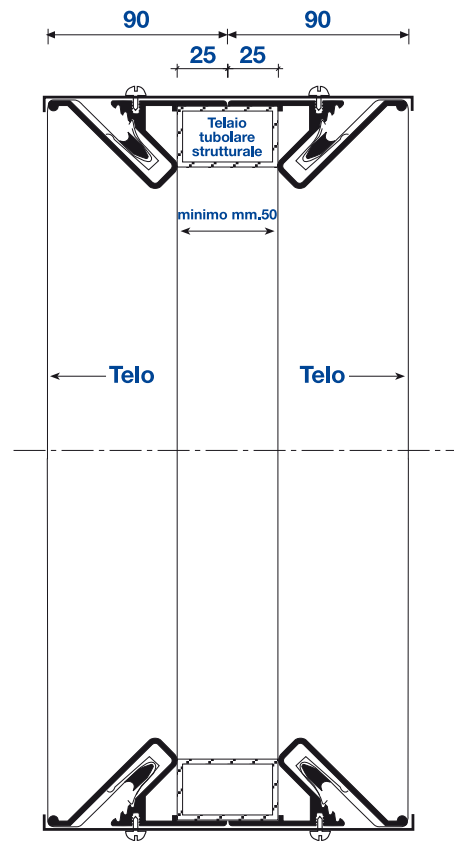
**standard 4**

# Sezioni

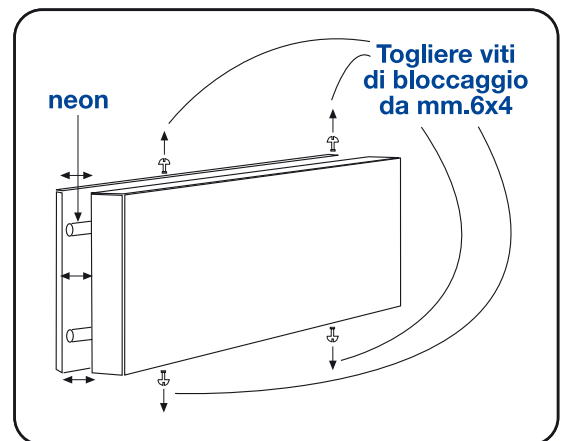
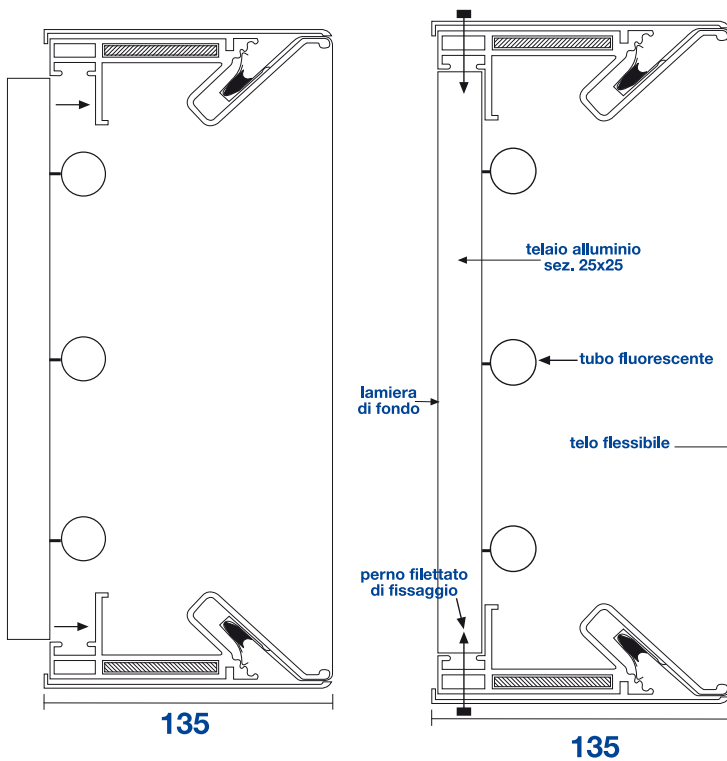
## Base



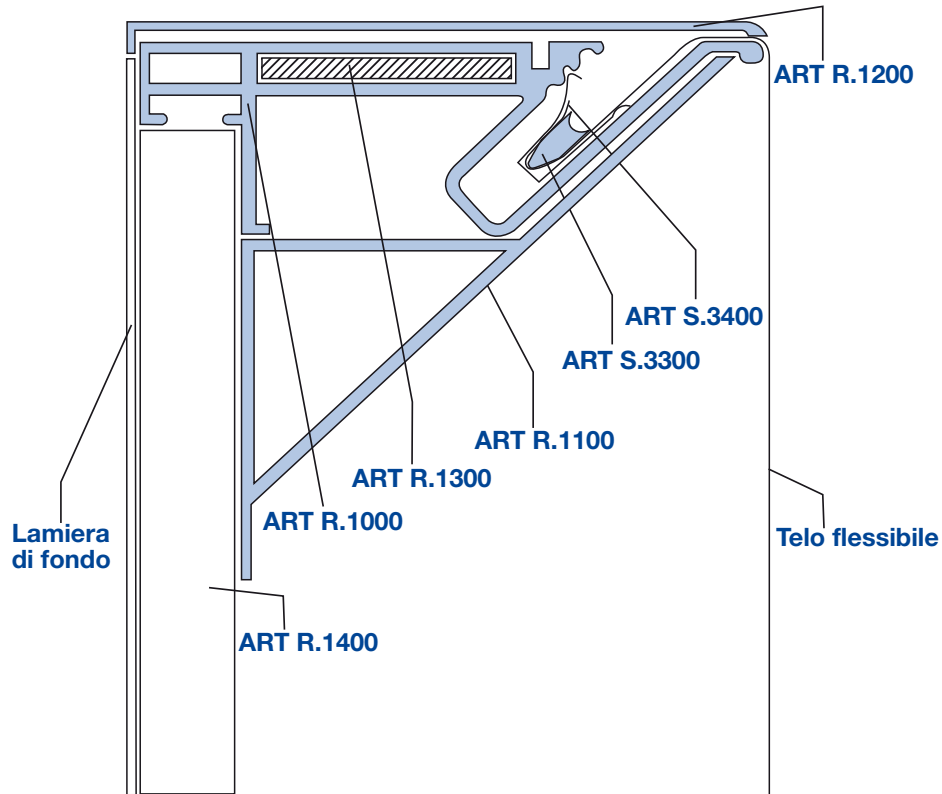
## Bifacciale



## Doppio telaio



# Sezione



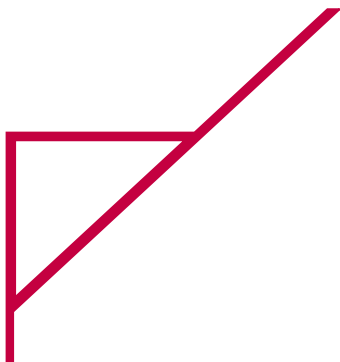
# Articoli



**ART. R.1000** **Versione monofacciale**

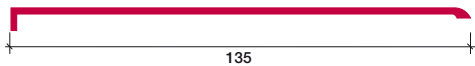


**ART. R.1050** **Versione bifacciale/retro-fit**



**ART. R.1100** **Staffa di supporto**

# Articoli



ART. R.1200 **Profilo di copertura**



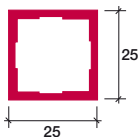
ART. S.3300 **Profilo tenditelo**



ART. S.3400 **Molletta di tensionamento**



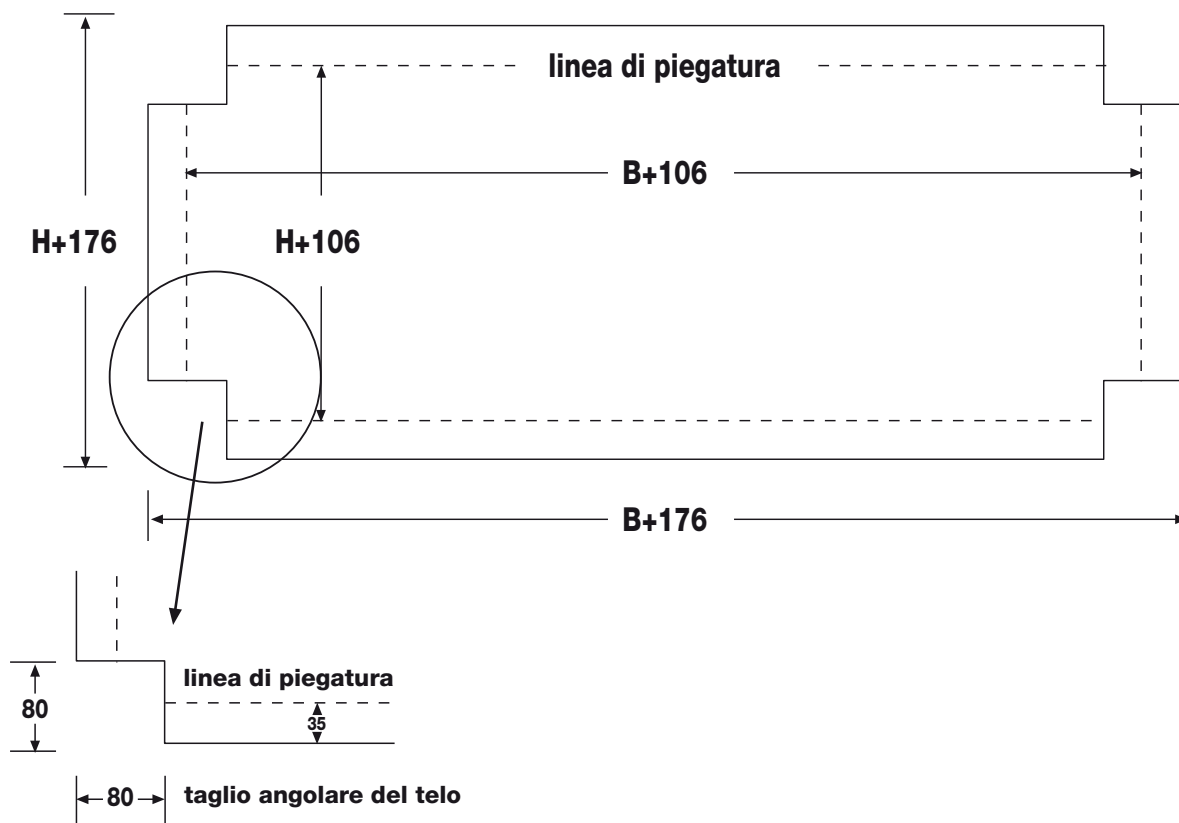
ART. R.1300 **Squadretta unione angolo**



ART. R.1400 **Profilo di sostegno**

## Telo

### Dimensioni esterne del supporto



# Realizzazioni



**standard 4**

**SEDE:**  
**Via R. Gessi, 10 - 25135 S. Eufemia (BS)**  
**Tel. 030.3363047 - 030.3363819 - 030.3364999**  
**Fax 030.3363048 . E-mail: [clfralluminio@clfralluminio.com](mailto:clfralluminio@clfralluminio.com)**  
**Web: [www.clfralluminio.com](http://www.clfralluminio.com)**  
**Cod. Fisc. e P.IVA 03212940179 - Cap. Soc. 61.200,00 I.v.**  
**Registro Imprese di BS Num. 03212940179 - R.E.A. 342944**  
**Num. Iscr. Registro AEE IT08020000001025**

**FILIALE:**  
**Circonvallazione Orientale, 4719/B - 00178 ROMA**  
**Tel. 06.72672667 - Fax 06.72676666**  
**Web: [www.clfralluminio.com](http://www.clfralluminio.com)**

**clfralluminio**