

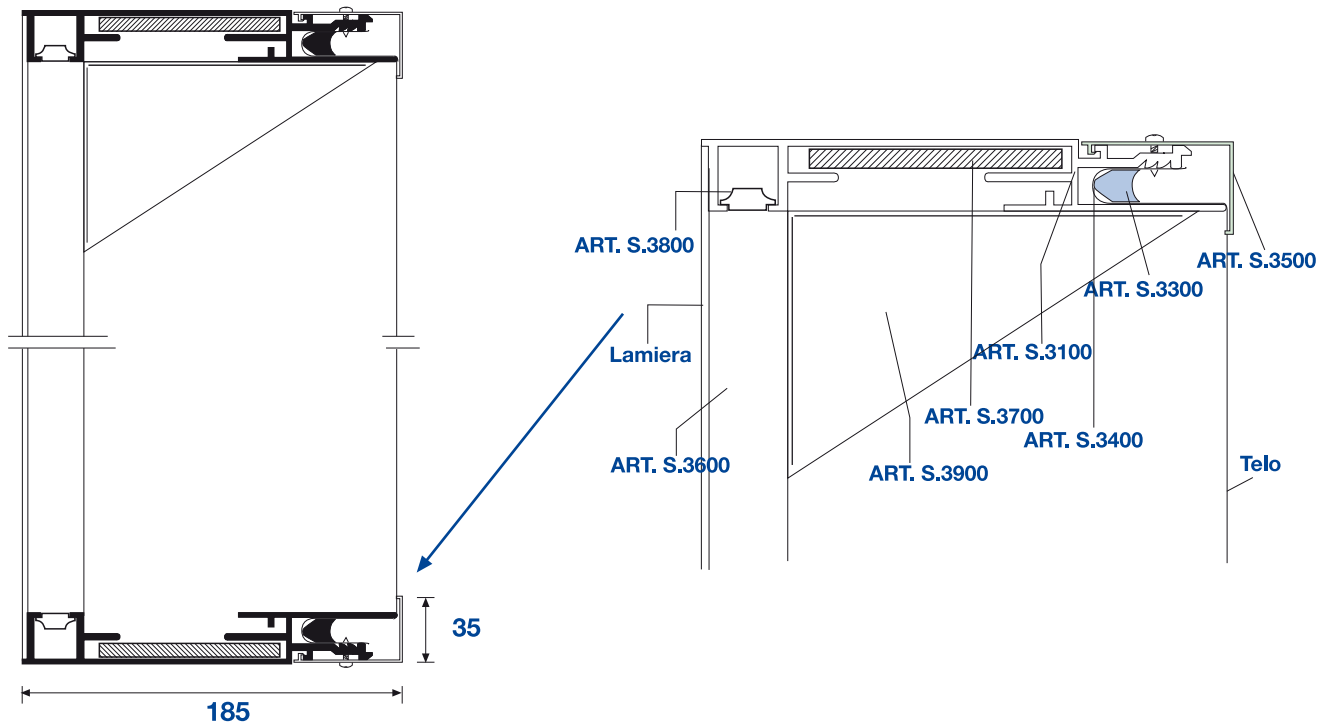
**cifra illuminio**

**standard 3**

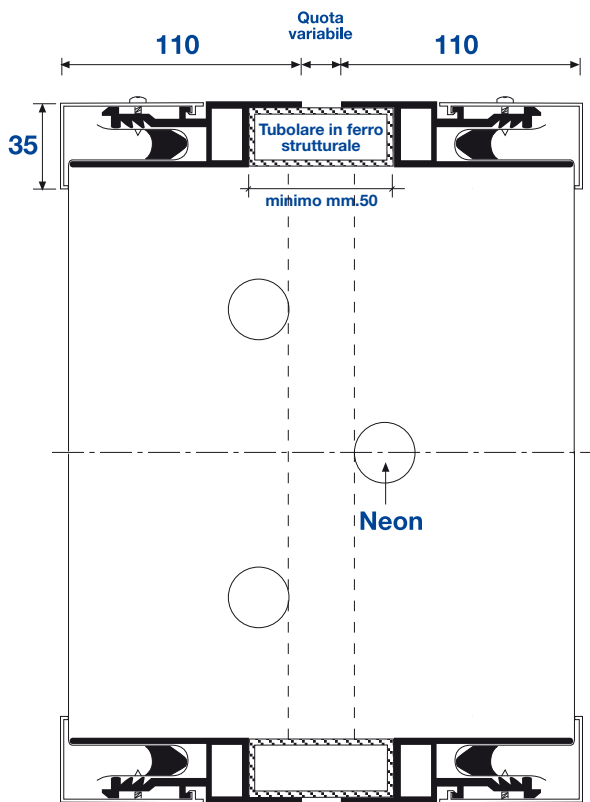


# Sezioni

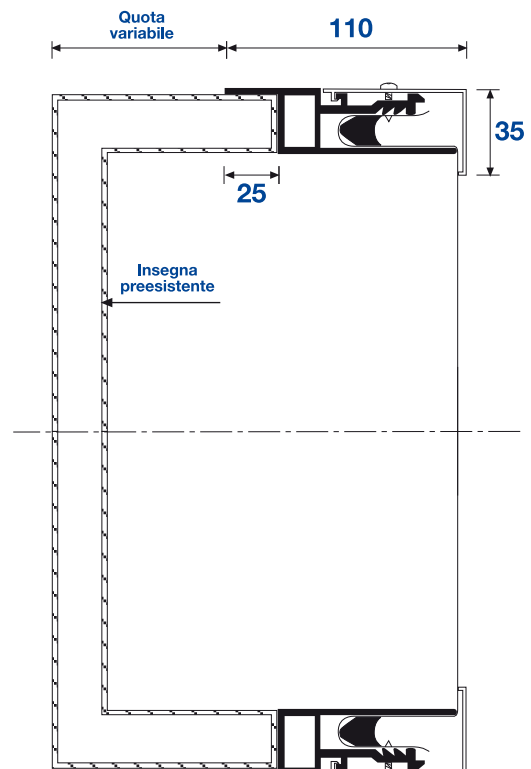
## Base



## Bifacciale



## Retro-fit



# Articoli



ART. S.3100 **Versione monofacciale**



ART. S.3200 **Versione bifacciale**



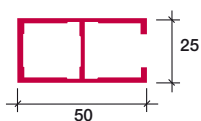
ART. S.3300 **Profilo tenditelo**



ART. S.3400 **Molletta di  
tensionamento**



ART. S.3500 **Cornice frontale**



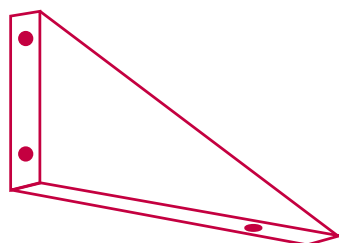
ART. S.3600 **Profilo di sostegno**



ART. S.3700 **Squadretta  
unione angolo**



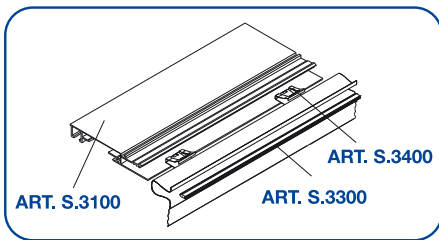
ART. S.3800 **Clips aggancio  
(per ART.S.3600)**



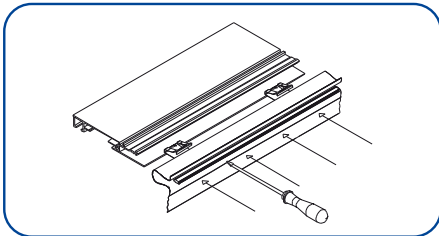
ART. S.3900 **Fazzoletto di rinforzo  
in alluminio**

# Applicazione

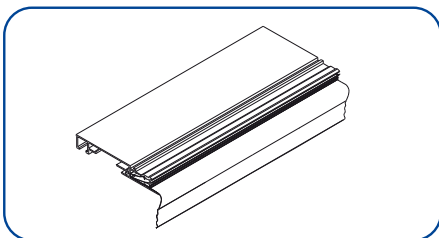
## COMPONENTI DELL'INSEGNA



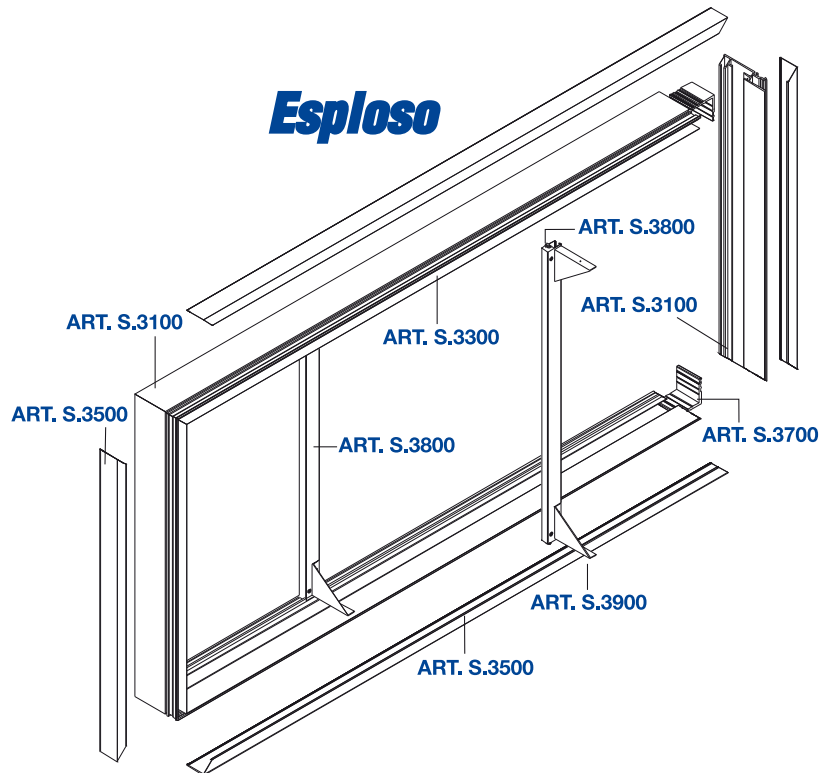
## MONTAGGIO DEL TELO



## MONTAGGIO COMPLETATO

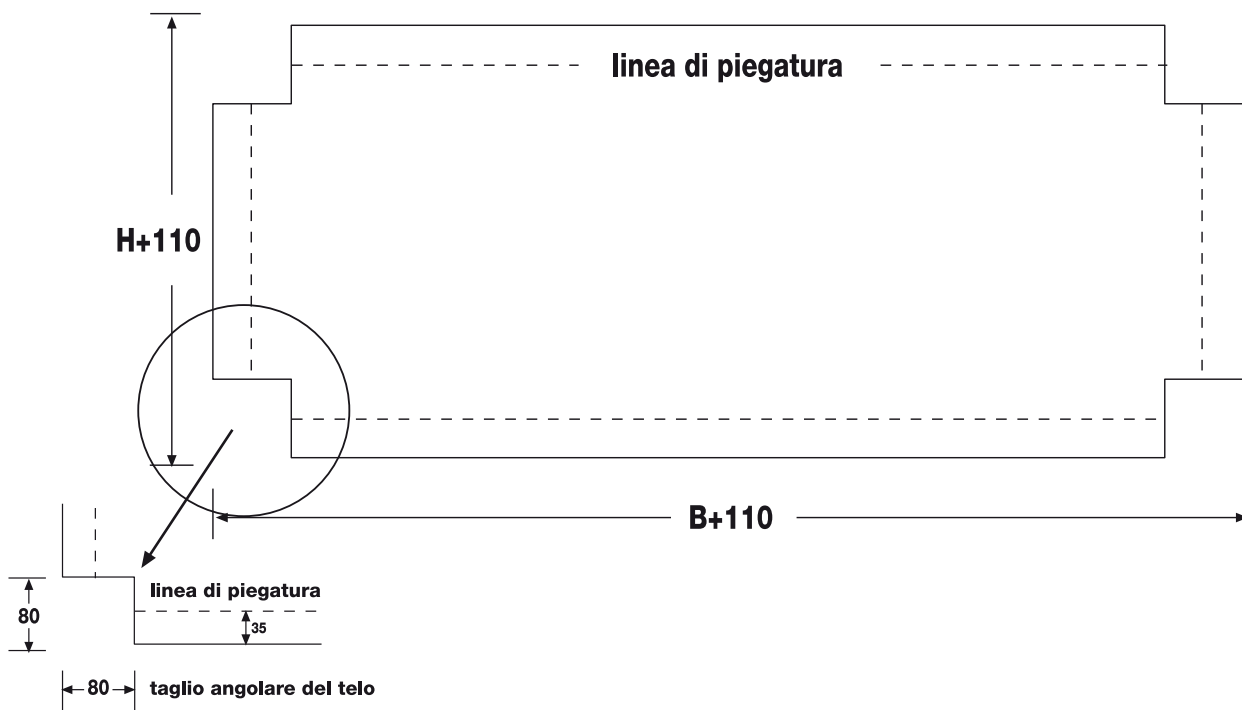


## Esploso

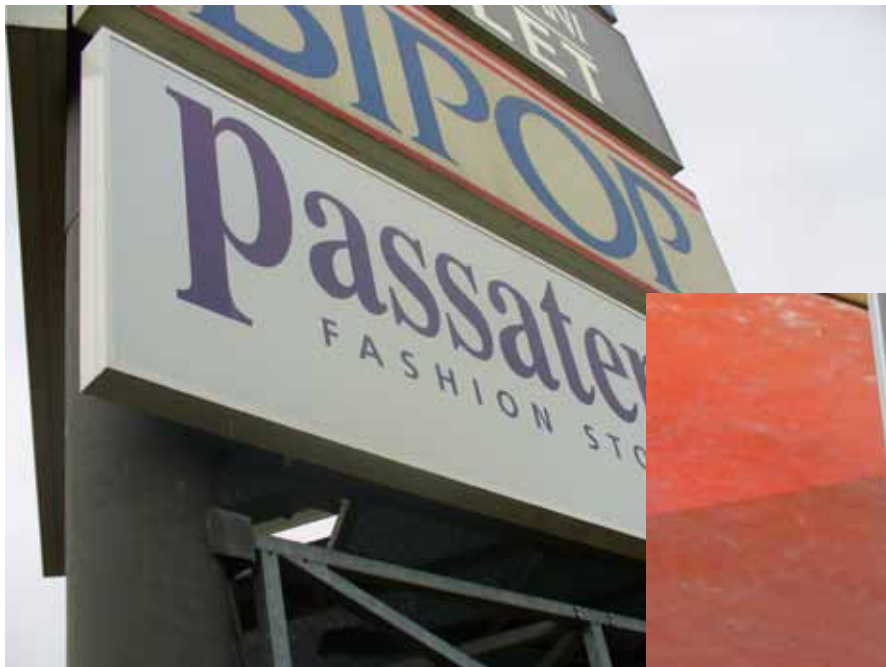


# Telo

## Dimensioni esterne del supporto flessibile



# *Realizzazioni*



**standard 3**

**SEDE:**

**Via R. Gessi, 10 - 25135 S. Eufemia (BS)**

**Tel. 030.3363047 - 030.3363819 - 030.3364999**

**Fax 030.3363048 . E-mail: [clfralluminio@clfralluminio.com](mailto:clfralluminio@clfralluminio.com)**

**Web: [www.clfralluminio.com](http://www.clfralluminio.com)**

**Cod. Fisc. e P.IVA 03212940179 - Cap. Soc. 61.200,00 I.v.**

**Registro Imprese di BS Num. 03212940179 - R.E.A. 342944**

**Num. Iscr. Registro AEE IT08020000001025**

**FILIALE:**

**Circonvallazione Orientale, 4719/B - 00178 ROMA**

**Tel. 06.72672667 - Fax 06.72676666**

**Web: [www.clfralluminio.com](http://www.clfralluminio.com)**