

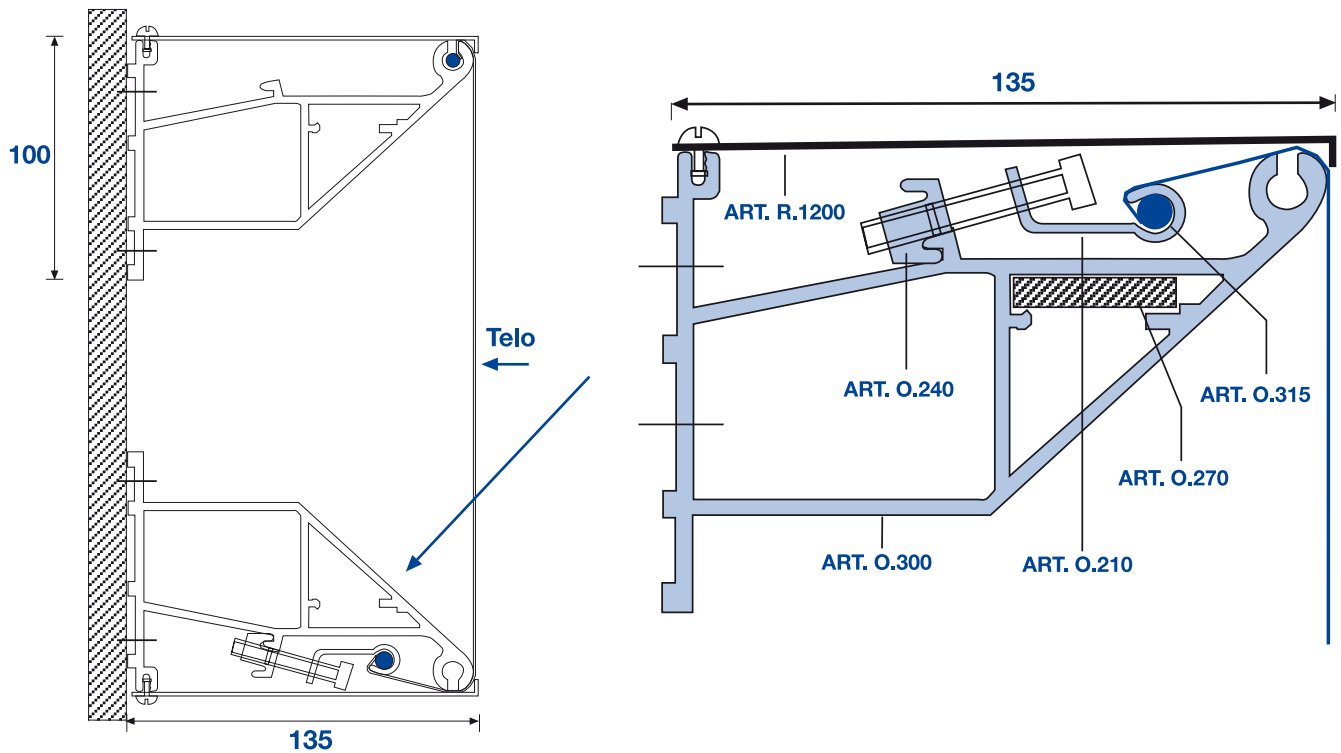
cifra illuminio



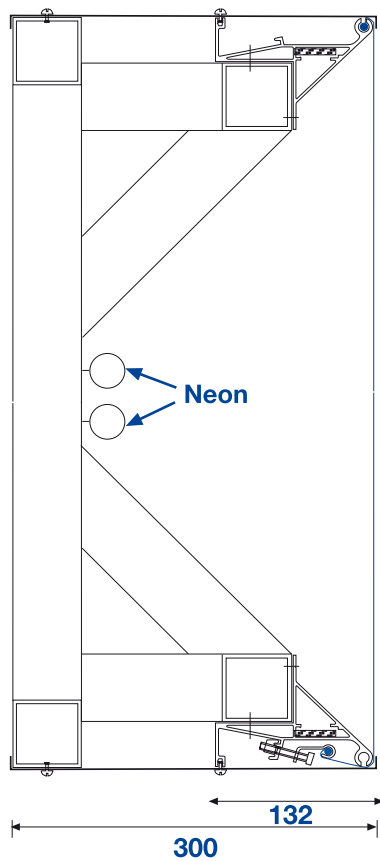
slide

Sezioni

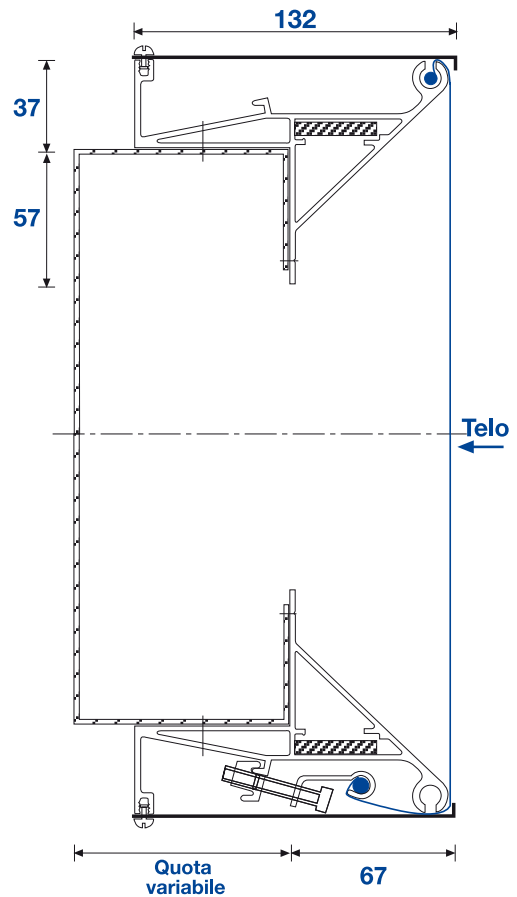
Applicata a parete



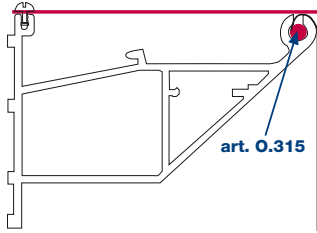
Applicata su telaio portante



Retro-fit

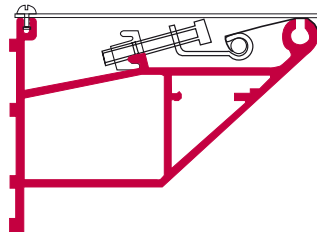


Articoli

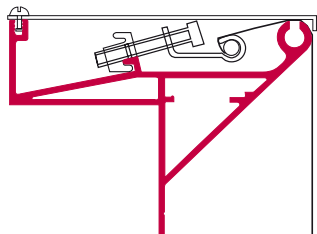


ART. R.1200 Profilo di copertura
Fissaggio con viti inox.

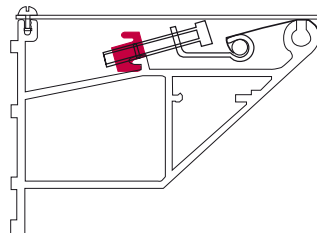
ART. 0.315 Bordino colore bianco per saldatura perimetrale su telo



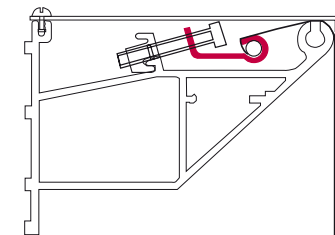
ART. 0.300 Profilo cassonetto
Usato con squadrette ad angolo ART.0.270 per la costruzione della struttura di tensionamento perimetrale.



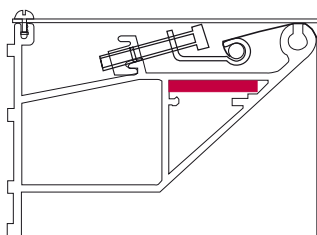
ART. 0.330 Profilo retrofit
Usato con squadrette ad angolo ART.0.270 per la costruzione della struttura portante.



ART. 0.240 Morsetto di aggancio
Provisto di un foro passante filettato M6 per viti inox M6X35, permette il tensionamento graduale del telo.



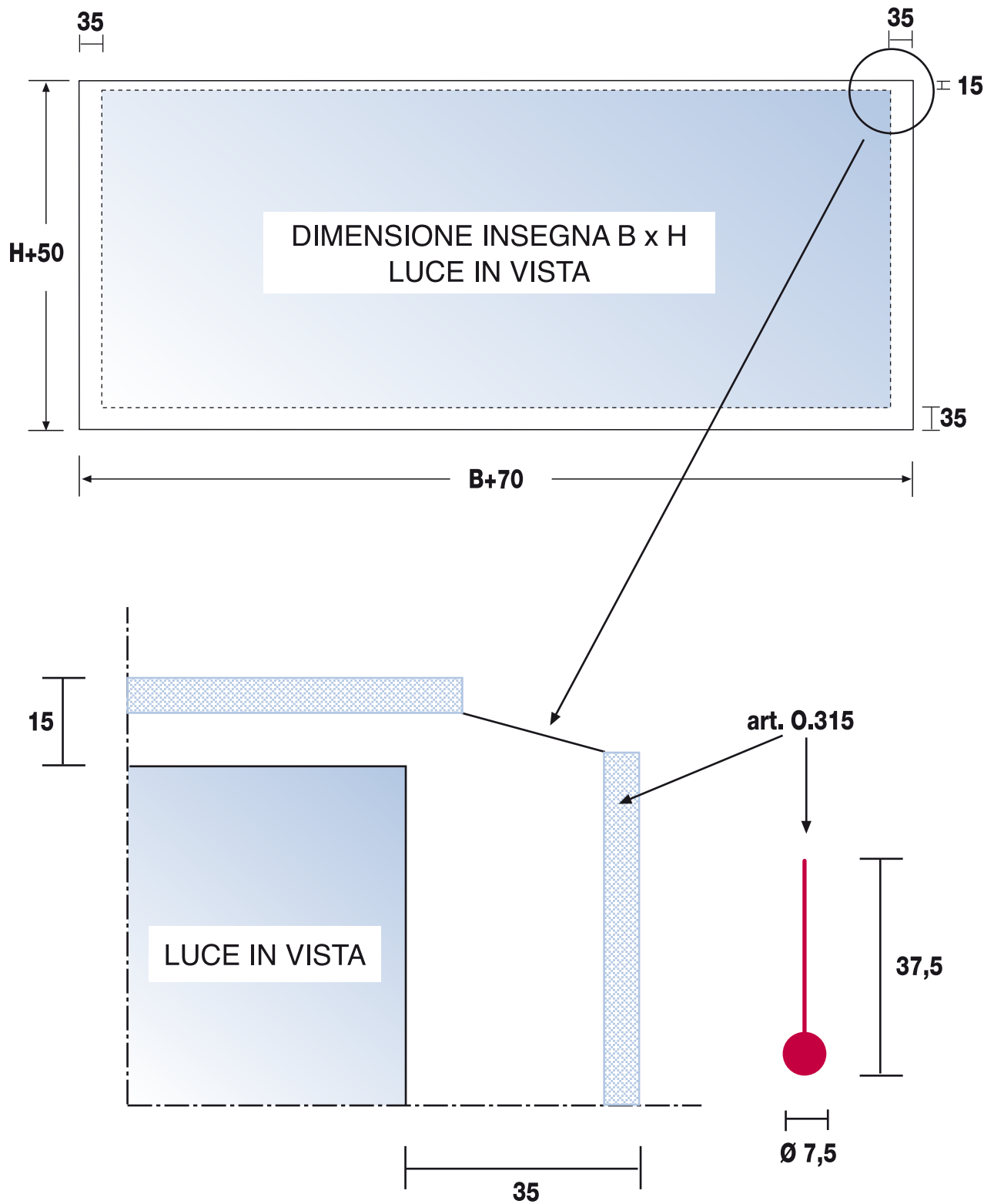
ART. 0.210 Profilo di sostegno telo
Sostiene il telo tensionato.



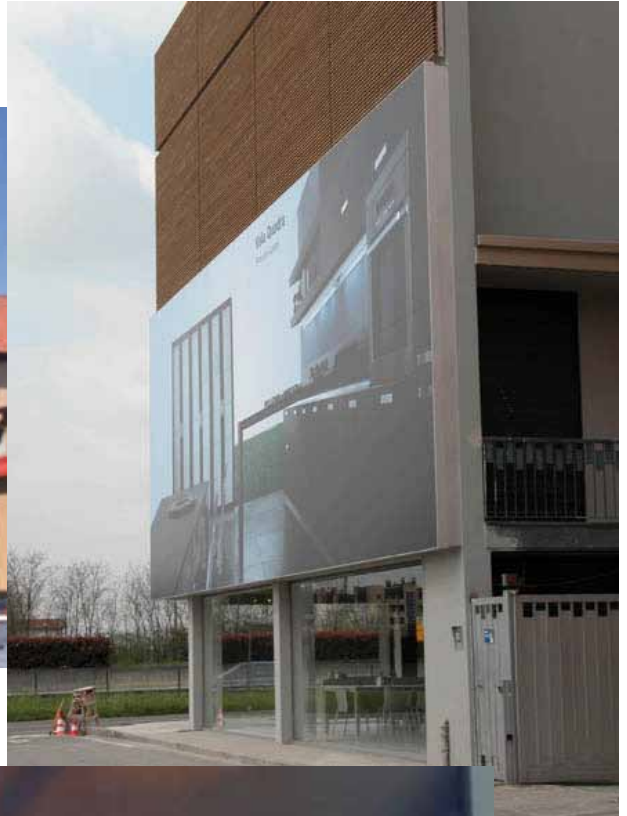
ART. 0.270 Squadretta da mm.35 di unione angolo
Per il profilo cassonetto 0.300.

Telo

Dimensioni esterne del telo vinilico (supporto flessibile)



Realizzazioni



SEDE:
Via R. Gessi, 10 - 25135 S. Eufemia (BS)
Tel. 030.3363047 - 030.3363819 - 030.3364999
Fax 030.3363048 . E-mail: clfralluminio@clfralluminio.com
Web: www.clfralluminio.com
Cod. Fisc. e P.IVA 03212940179 - Cap. Soc. 61.200,00 I.v.
Registro Imprese di BS Num. 03212940179 - R.E.A. 342944
Num. Iscr. Registro AEE IT08020000001025

FILIALE:
Circonvallazione Orientale, 4719/B - 00178 ROMA
Tel. 06.72672667 - Fax 06.72676666
Web: www.clfralluminio.com

clfralluminio