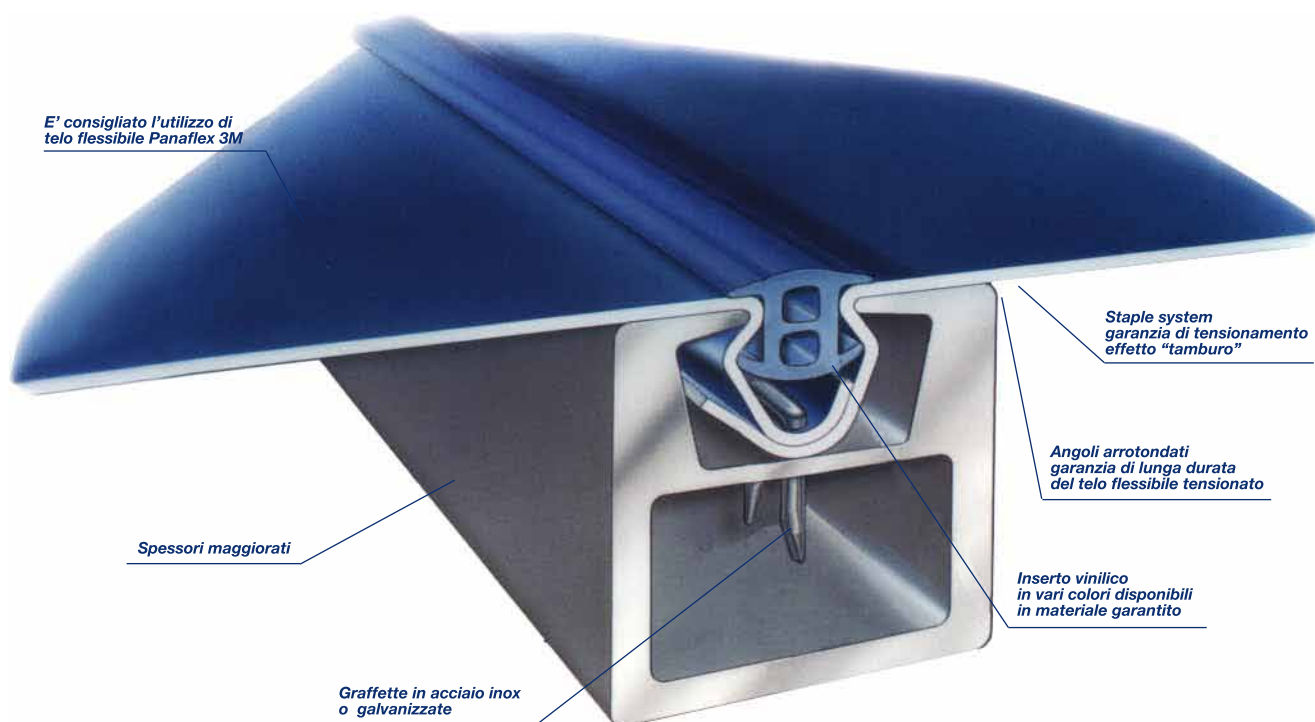


citraliuminio



milliken

Profilo Milliken



Da anni la CIFRALLUMINIO ha sviluppato un'ampia gamma di prodotti ed accessori per la costruzione di insegne, tende e strutture retro luminose di ogni genere.

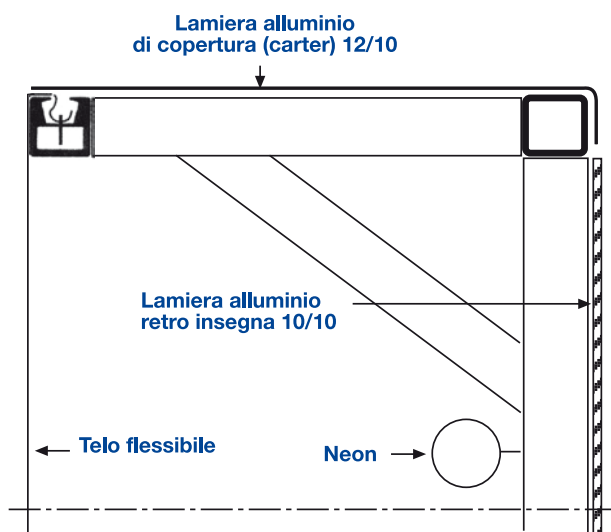
CIFRALLUMINIO è fabbricante e distributore di materiali per prodotti forniti in kit di montaggio e pre-lavorati per l'industria dell'insegna. Tutti i nostri prodotti, parti, accessori ed utensili sono stati disegnati per una facile e veloce costruzione.

I nostri profilati estrusi in alluminio sono il cuore del sistema e la più facile soluzione per il fissaggio dei teli flessibili a qualsiasi tipologia dimensionale.

Questo sistema da noi chiamato **STAPLE-SYSTEM** ha sostituito gli equivalenti in tubolare ferro o alluminio piatto.

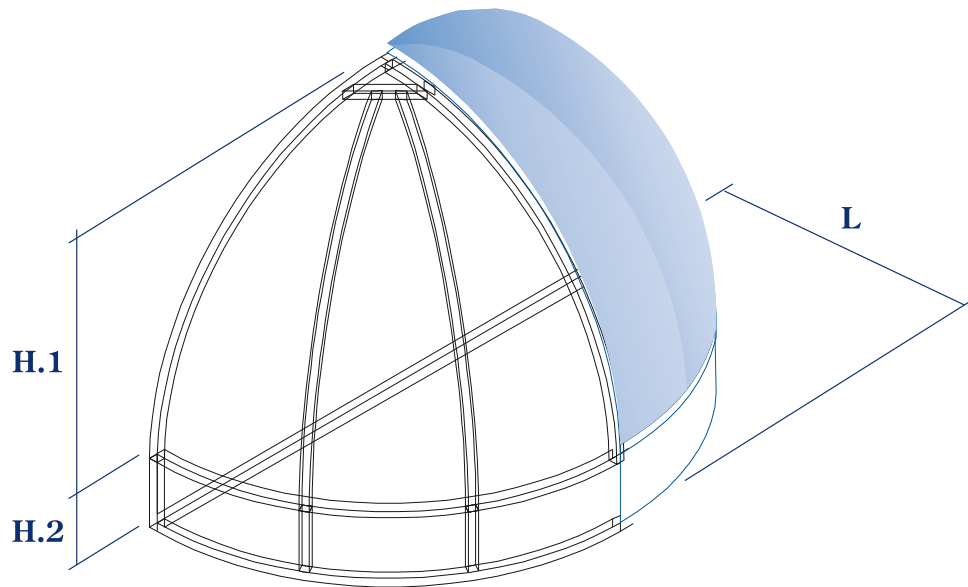
Nell'industria dell'insegna, CIFRALLUMINIO offre prodotti anche esclusivi quali teli flessibili retro luminosi e tutti gli utensili per l'utilizzo del **STAPLE-SYSTEM**

Sagomate-Irregolari-Scatolate

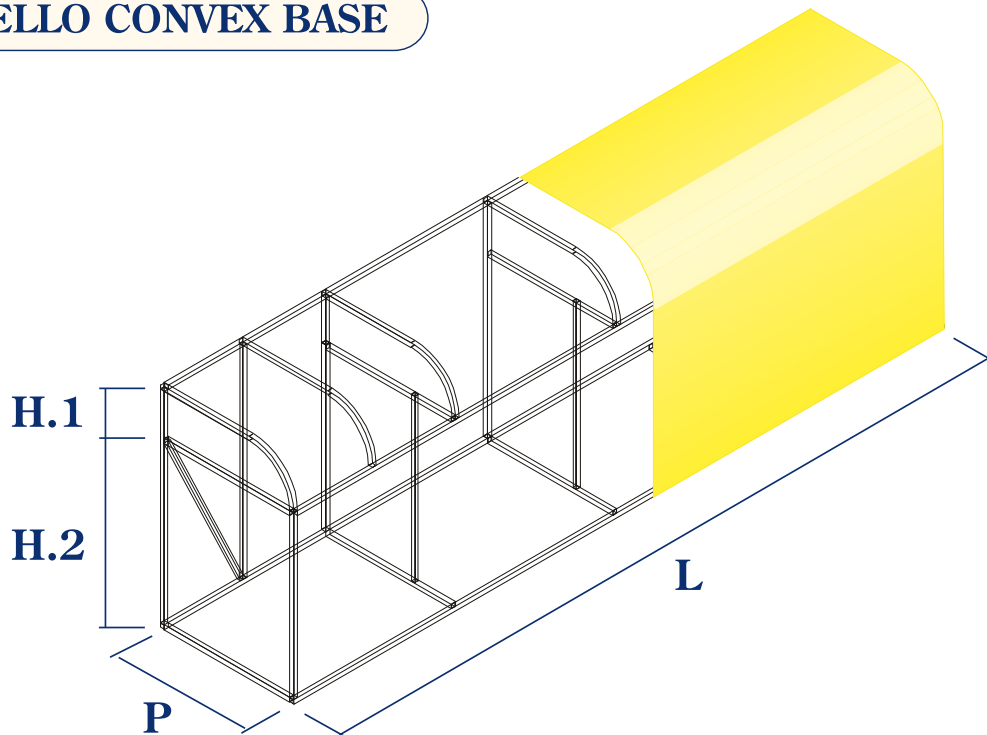


Tende luminose

MODELLO DUOMO



MODELLO CONVEX BASE



Realizzazioni



cifralluminio

SEDE:

Via R. Gessi, 10 - 25135 S. Eufemia (BS)
Tel. 030.3363047 - 030.3363819 - 030.3364999
Fax 030.3363048 . E-mail: cifralluminio@cifralluminio.com
Web: www.cifralluminio.com
Cod. Fisc. e P.IVA 03212940179 - Cap. Soc. 61.200,00 i.v.
Registro imprese di BS Num. 03212940179 - R.E.A. 342944
Num. Iscr. Registro AEE IT08020000001025

FILIALE:

Circonvallazione Orientale, 4719/B - 00178 ROMA
Tel. 06.72672667 - Fax 06.72676666
Web: www.cifralluminio.com