

**citrailluminio**

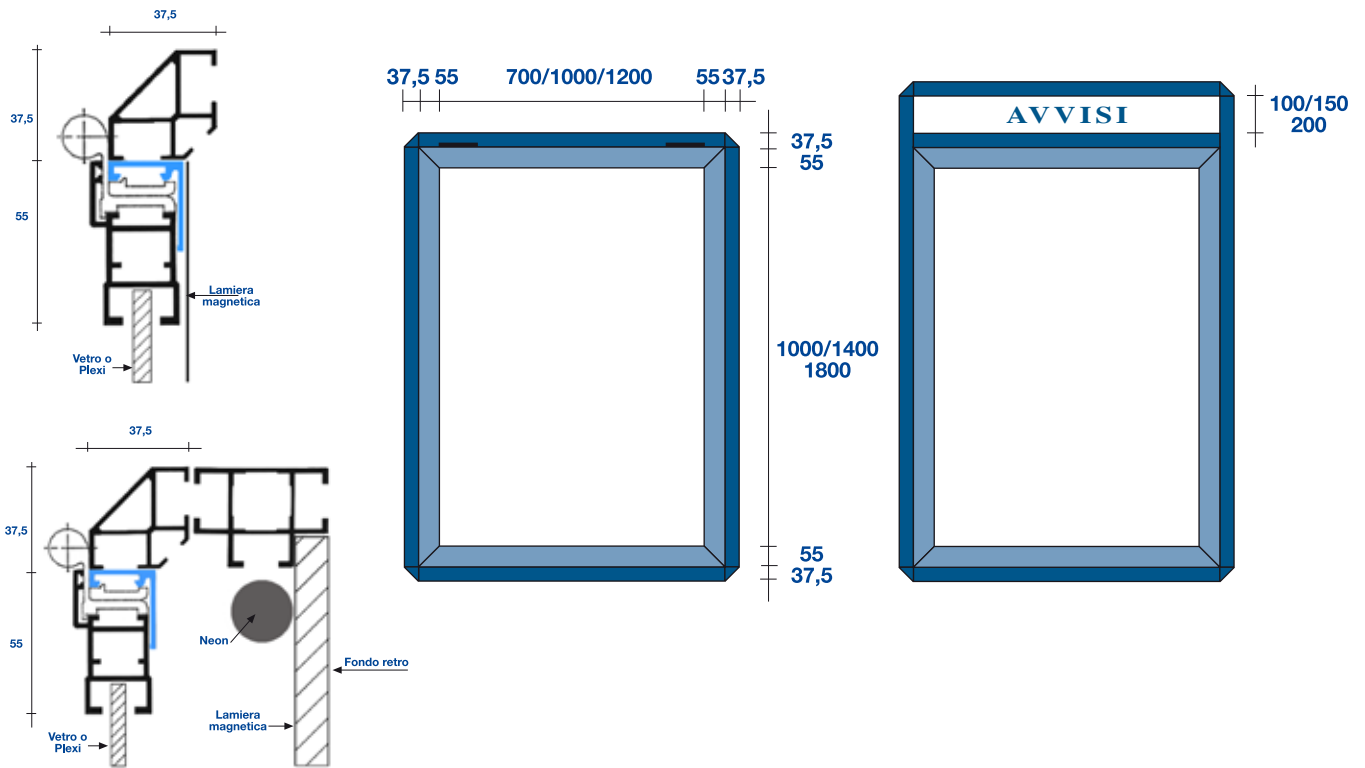


**bachèche**

# Versione a muro

## Angolo triangolare

**mm.37,5**

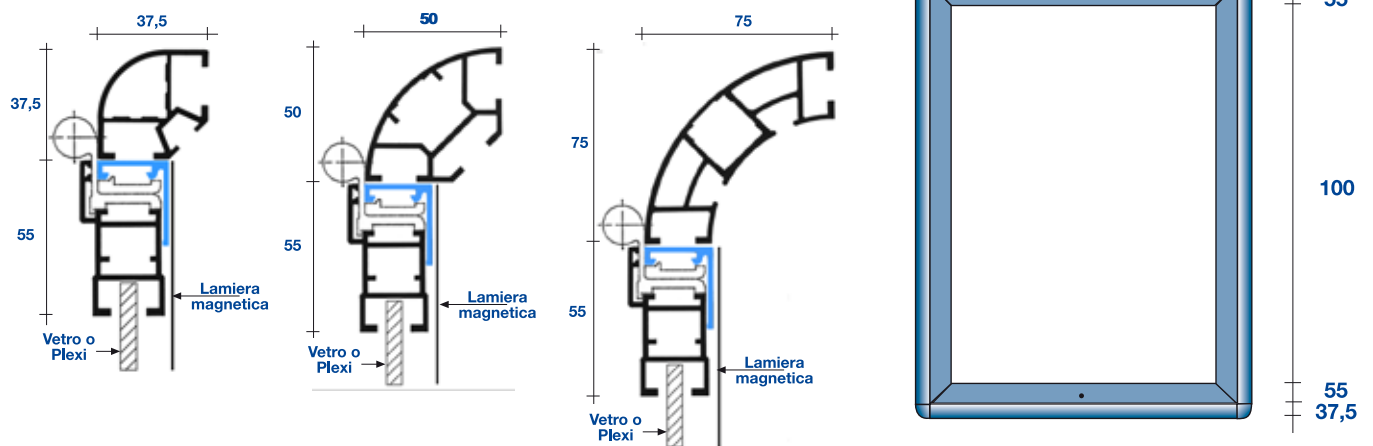


## Angolo arrotondato

**Raggio mm.37,5**

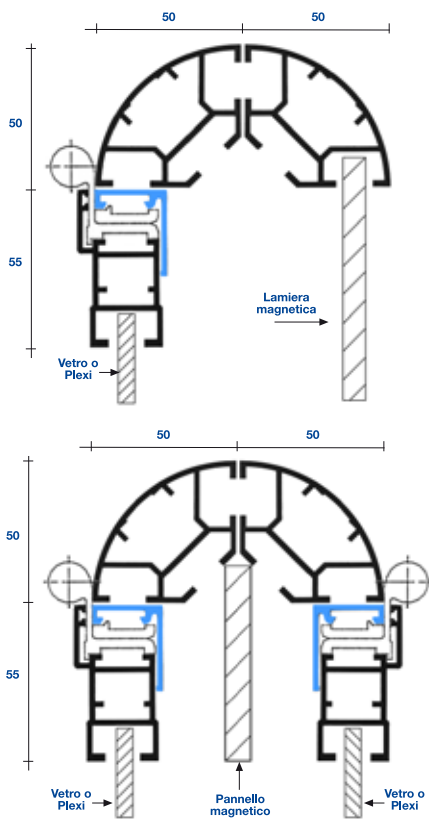
**Raggio mm.50**

**Raggio mm.75**



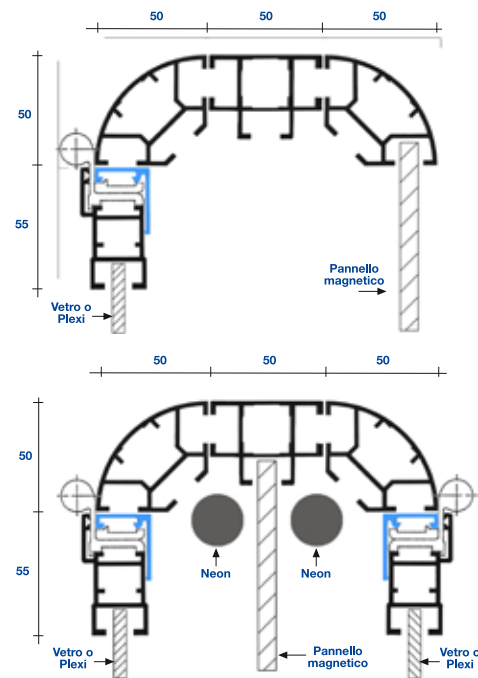
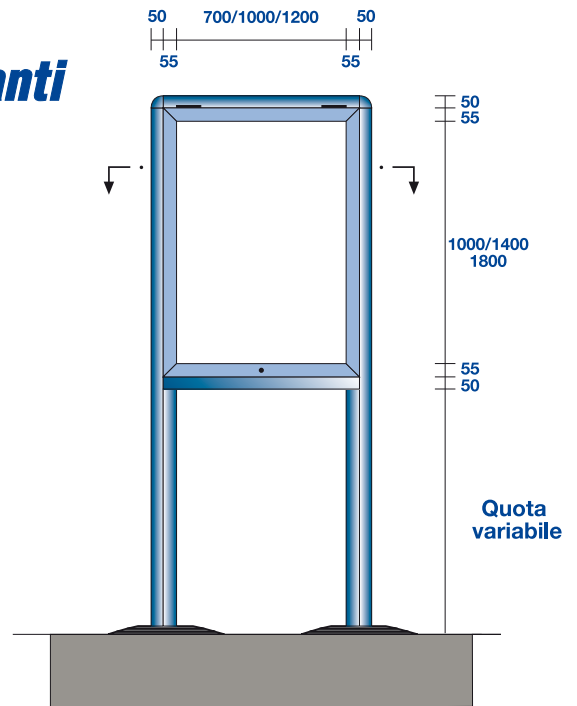
● a disposizione soluzioni personalizzate

# Versione su gambe



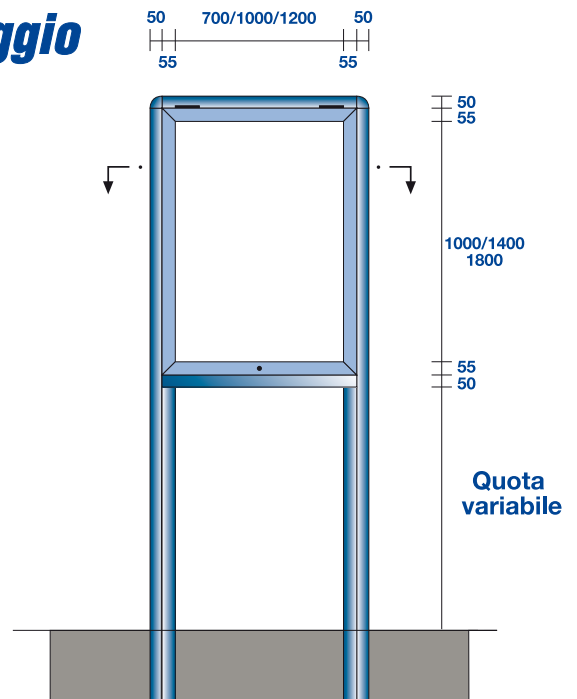
## Angolo arrotondato mm.50/75

Con basi autoportanti



## Angolo arrotondato mm.50/75

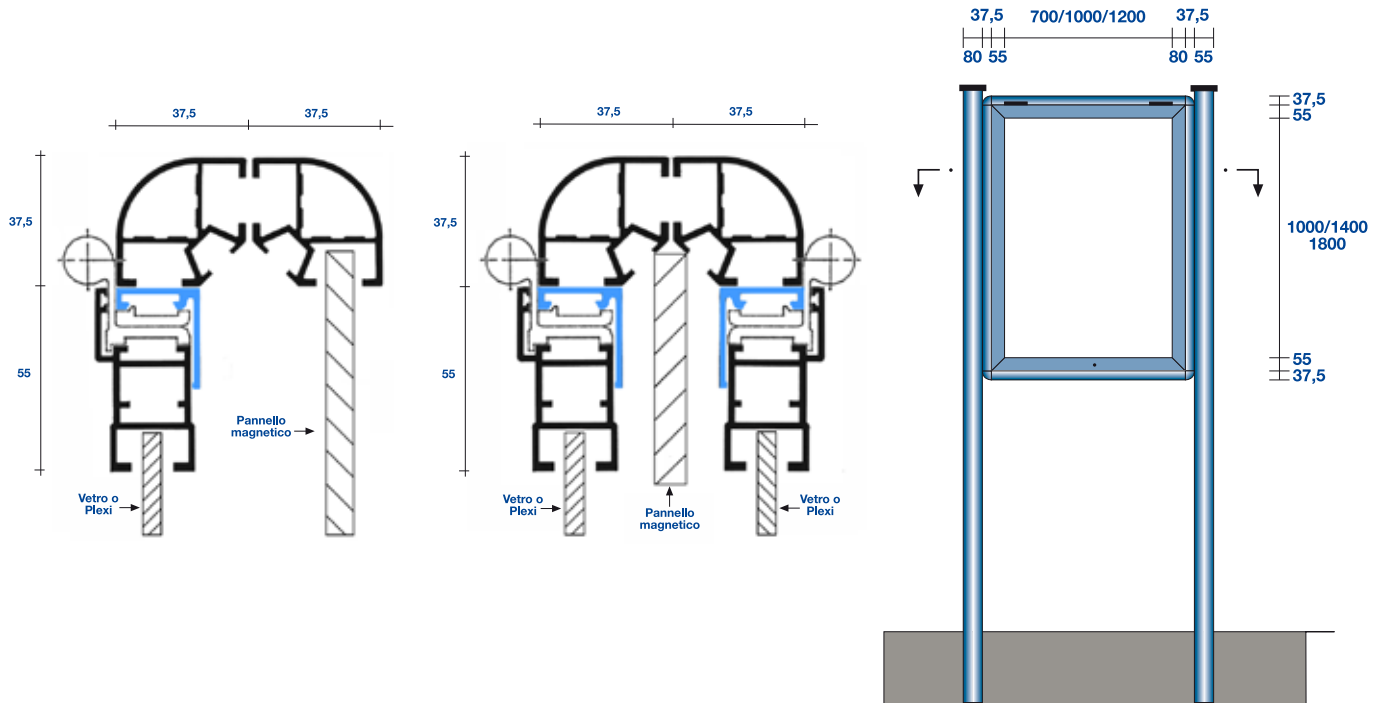
Per fissaggio a terra



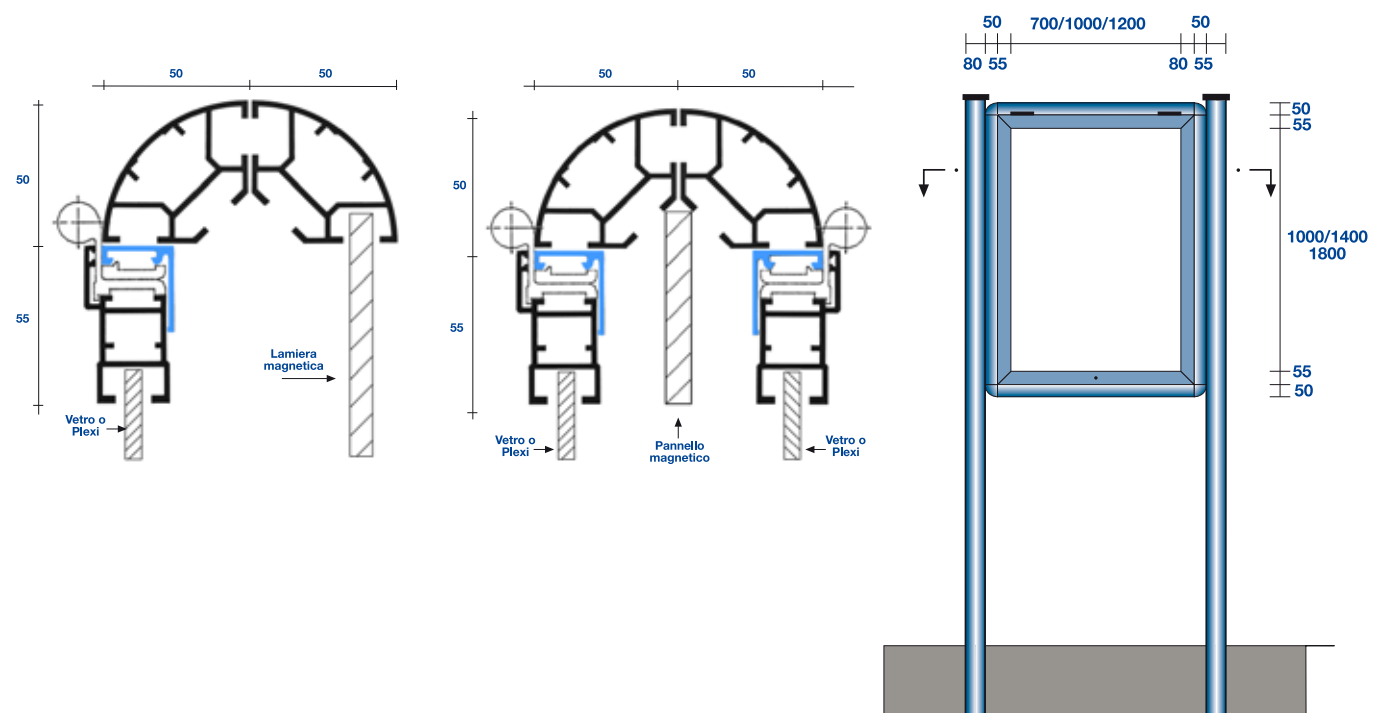
● a disposizione soluzioni personalizzate

# Versione su pali

## Angolo arrotondato mm.37,5



## Angolo arrotondato mm.50



# Realizzazioni



# **cifralluminio**

**SEDE:**

**Via R. Gessi, 10 - 25135 S. Eufemia (BS)  
Tel. 030.3363047 - 030.3363819 - 030.3364999  
Fax 030.3363048 . E-mail: [cifralluminio@cifralluminio.com](mailto:cifralluminio@cifralluminio.com)  
Web: [www.cifralluminio.com](http://www.cifralluminio.com)  
Cod. Fisc. e P.IVA 03212940179 - Cap. Soc. 61.200,00 i.v.  
Registro imprese di BS Num. 03212940179 - R.E.A. 342944  
Num. Iscr. Registro AEE IT08020000001025**

**FILIALE:**

**Circonvallazione Orientale, 4719/B - 00178 ROMA  
Tel. 06.72672667 - Fax 06.72676666  
Web: [www.cifralluminio.com](http://www.cifralluminio.com)**